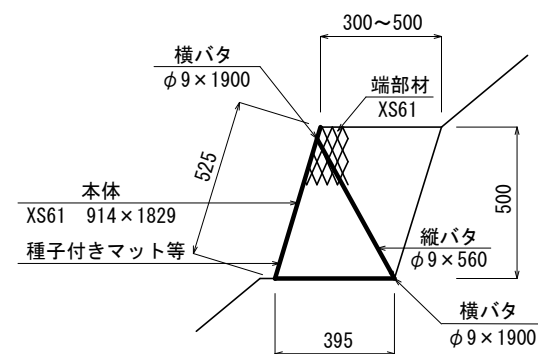
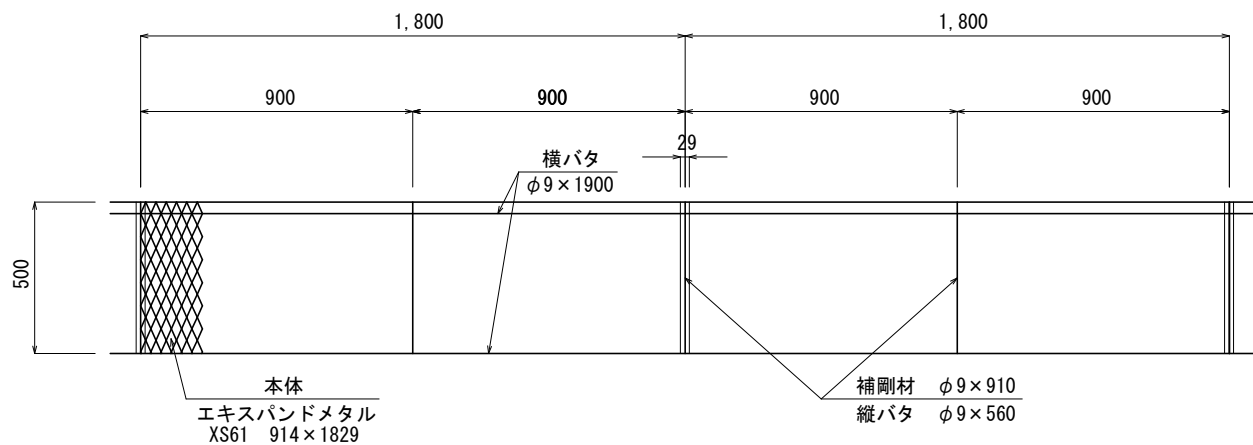


グリーンステップ標準図

(鋼製柵工・筋工)



1連=18m (10スパンの場合)

材 料 明 細 表					
種 別	規格寸法 (mm)	数量	単位	単重 (kg)	備 考
本 体	仕上寸法 1800×500	10	枚	5.010	エキスパンドメタル XS61 914×1829
補剛材	φ9×910	21	本	0.493	
縦バタ	φ9×560	21	本	0.337	
横バタ	φ9×1900	20	本	0.960	
端部材	仕上寸法 245×400×490	2	枚	0.465	エキスパンドメタル 0.16㎡/枚
種子付き マット等	別途客先手配				0.60m×18.0m